

Фанкойл в корпусе

Для встроенной горизонтальной установки внутри помещения
Мощность от 1,5 до 3,5 кВт

ELFORoom



Дистанционный термостат HID-T2 для настенной установки с функциями:

- ▶ ручная или автоматическая установка режима ЗИМА/ЛЕТО
- ▶ установка желаемой температуры
- ▶ ручная или автоматическая установка скорости вращения вентиляторов
- ▶ другие полезные функции

ELFORoom IN - это встраиваемый фанкойл вертикальной установки. Обычно, фанкойлы являются самыми шумными элементами системы охлаждения.

Обычно, фанкойлы являются самыми шумными элементами системы кондиционирования воздуха из-за стратификации и фильтрации воздуха. Компания CLIVET разработала новый подход к таким типам элементов, выходящий за концепт фанкойла и обеспечивающий индивидуальный комфорт.

Серия ELFORoom оснащена специальными электродвигателями постоянного тока с внешним ротором и встроенную электронную плату для изменения скорости вращения. Контроль температуры производится с помощью постоянного регулирования скорости вращения вентилятора и имеет следующие преимущества:

- ▶ равномерность распределения воздуха в помещении: постоянное регулирование скорости вращения вентилятора ELFORoom IN обеспечивает постоянную циркуляцию воздуха;
- ▶ низкий уровень шума за счет постоянно регулировать скорости вращения вентилятора;
- ▶ фильтрация: постоянная циркуляция воздуха позволяет обеспечивать постоянную его фильтрацию с помощью фильтра, доступ к которому не затруднен;
- ▶ выборочное использование производительности: новейший электродвигатель вентилятора обеспечивает экономию потребления электроэнергии, на 80% ниже традиционного фанкойла аналогичной производительности.

ELFORoom OUT поставляется со всеми необходимыми компонентами для его монтажа (кронштейн, запорные шаровые клапана и т.д.) (датчик температуры в помещении, переключатель минимального режима, система управления ELFOControl. и т.д.).

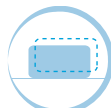
Функциональность и характеристики



Тепло-холод



Для внутр. установки



Встр. установка в корпусе



Хладаг. вода



ELFOControl

Варианты исполнения блока

ELFORoom IN	5	(1) 230M	(2) -	(3) CTR	(4) -
-------------	---	----------	-------	---------	-------

- (1) НАПРЯЖЕНИЕ:
 - ▶ 230M 230/1/50 (Стандарт)
- (2) 3-х ходовой клапан:
 - ▶ - Не устанавливается (Стандарт)
 - ▶ 3WV 3-х ходовой клапан
- (3) ЭЛЕКТРОННАЯ ВЕРСИЯ:
 - ▶ CTR Система управления CLIVETTALKROOM - ELFOControl (Стандарт)
- (4) ПОСЛЕДОВАТЕЛЬНЫЙ ПОРТ:
 - ▶ - Не устанавливается (Стандарт)
 - ▶ SP1 Последовательный порт RS485 для дистанционного управления.

аксессуары

- ▶ Электронный термостат HID-T2
- ▶ Встроенный электронный термостат HID-T12
- ▶ Электронный термостат HID-T3 с датчиком влажности
- ▶ Последовательный порт RS485 для дист. управления
- ▶ Дополнительный поддон для конденсата
- ▶ Шаблон для труб (поставляется с фанкойлом в стандартном исполнении и в качестве аксессуара с оформлением заказа перед покупкой фанкойла)
- ▶ Выходная решетка
- ▶ Балансировочный клапан
- ▶ Телескопический пленум для фронтального забора воздуха
- ▶ Телескопический пленум для вертикального забора воздуха

Условные обозначения:

- ▶ Аксессуары, поставляемые отдельно

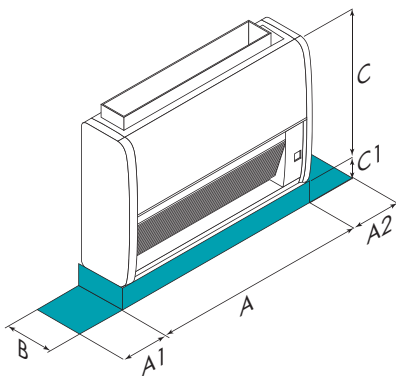
Технические характеристики

Размеры			5	11	15
▶ Холодильная мощность	(1)	кВт	1,47	2,81	3,49
Ощутимая холодильная мощность	(1)	кВт	1,03	1,97	2,45
Общая потребляемая мощность		кВт	0,018	0,018	0,018
▶ Тепловая мощность	(2)	кВт	1,41	2,73	3,35
Расход воздуха		л/с	70	139	189
Тип вентилятора	(3)	-		TGZ	
Уровень звукового давления	(4)	dB(A)	35	36	38
Электропитание		V/Ph/Hz	230/1/50		

Данные приведены для следующих условий:

- (1) Температура наружного воздуха 27°C; 50% RH; температура воды на входе 7°C и на выходе 12°C
 (2) Наружный воздух 20°C; температура воды на входе 45°C и выходе 40°C
 (3) TGZ = тангенциальный вентилятор
 (4) Уровень звукового давления на расстоянии 1 м от внешней поверхности блока, работающего на полной мощности на открытом пространстве при расходе воздуха 70%.

Габариты и рабочее пространство



Размеры		5	11	15
Длина (A)	мм	500	825	1150
Глубина (B)	мм	182	182	182
Высота (C)	мм	530	530	530
▶ (A1)	мм	100	100	100
(A2)	мм	200	200	200
(C1)	мм	100	100	100
Экспл. масса	Кг	9	13	16

Вышеприведенные данные относятся к блоку в стандартном исполнении
 Для секций возврата и подачи см. соответствующий Технический Бюллетень

ВНИМАНИЕ: Для нормального функционирования блока очень важно наличие технологических зон, показанных зеленым цветом